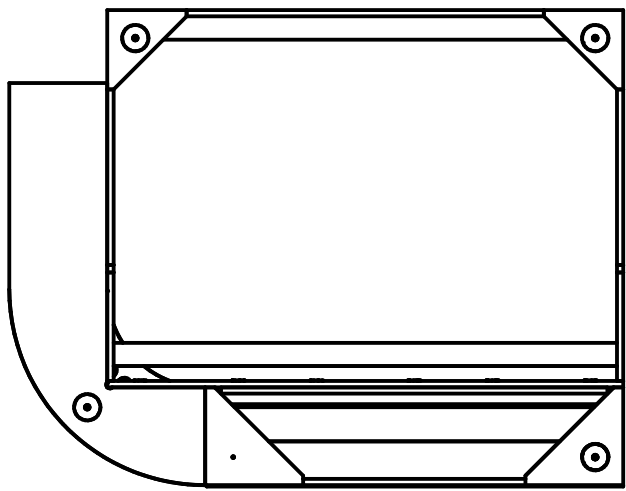
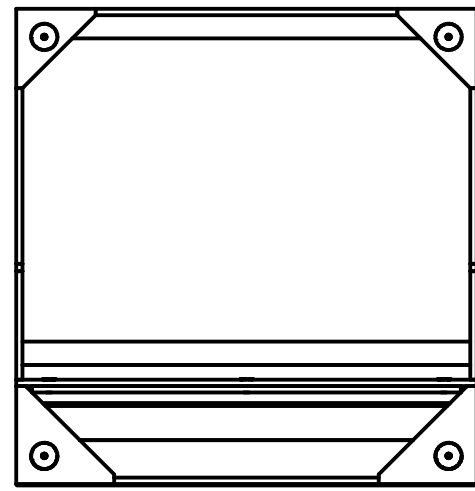


MODO

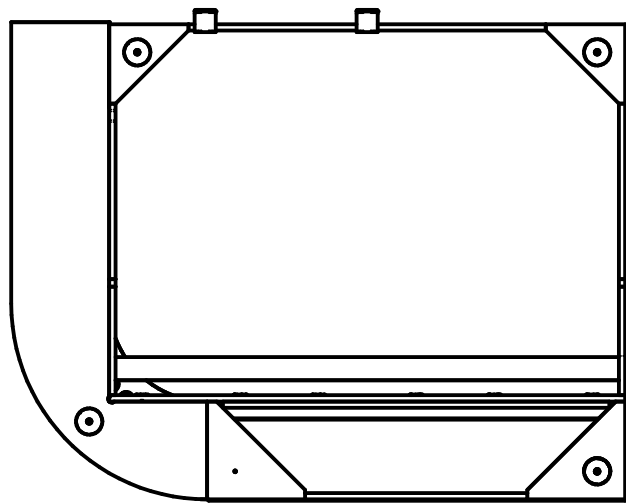
Beinplassering



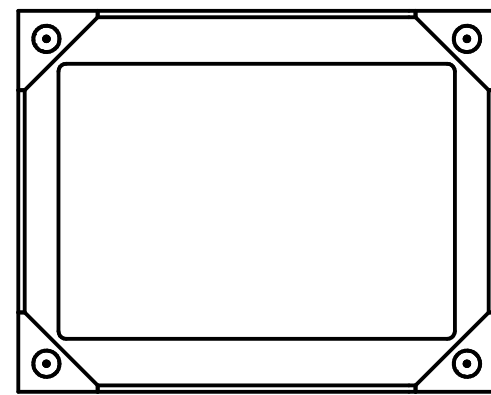
Sidemodul



Midtmodul

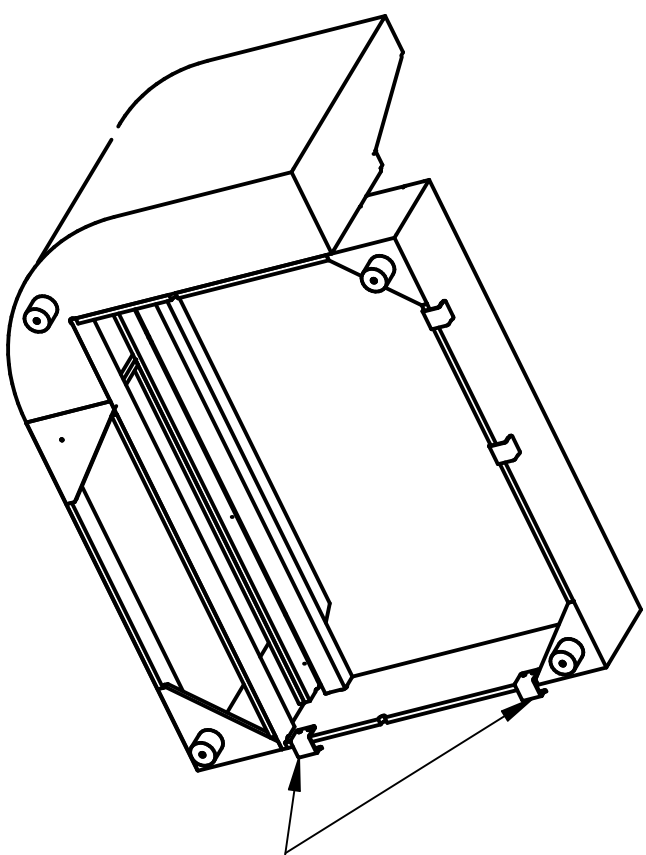


Hjørnemodul

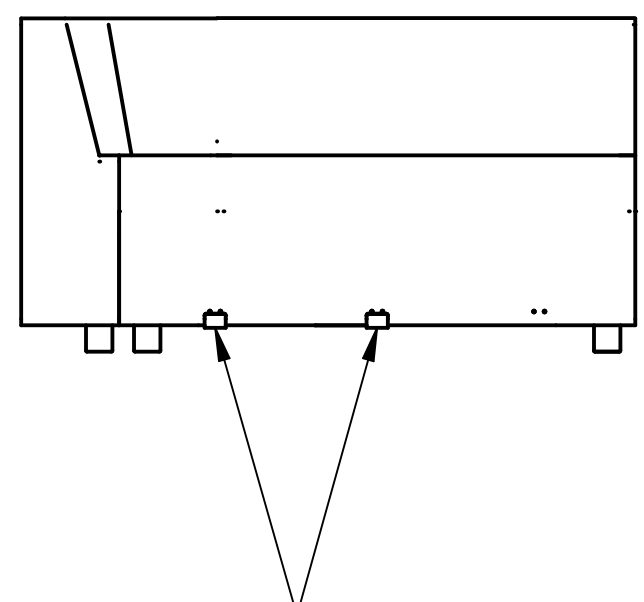


Pall

Beslag

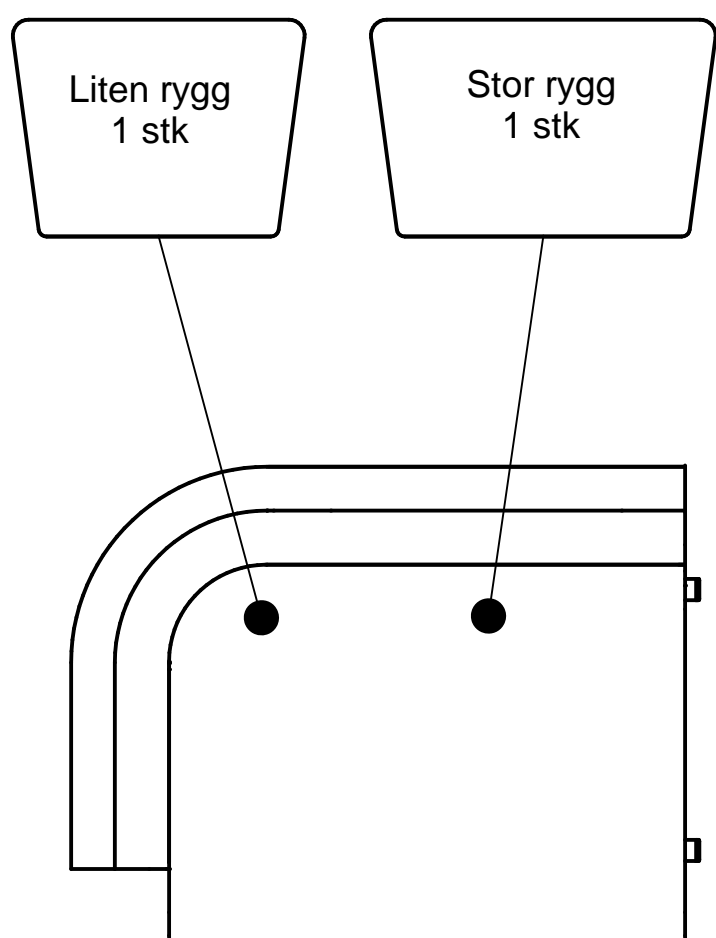


Sammenkoblingsbeslag SIDEMODUL og MIDTMODUL plasseres på høyre side, sett forfra, i forboret hull.

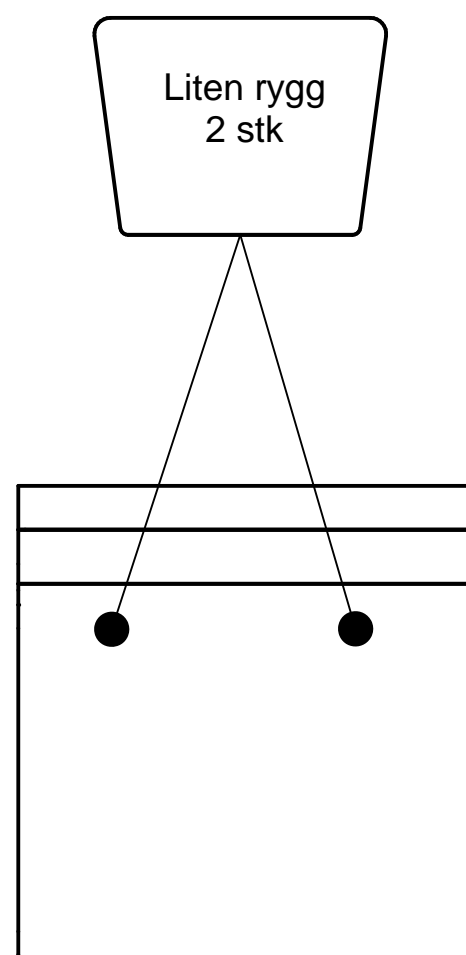


Ved montering av beslag på HJØRNEMODUL, skal det monteres på fronten av setedelen

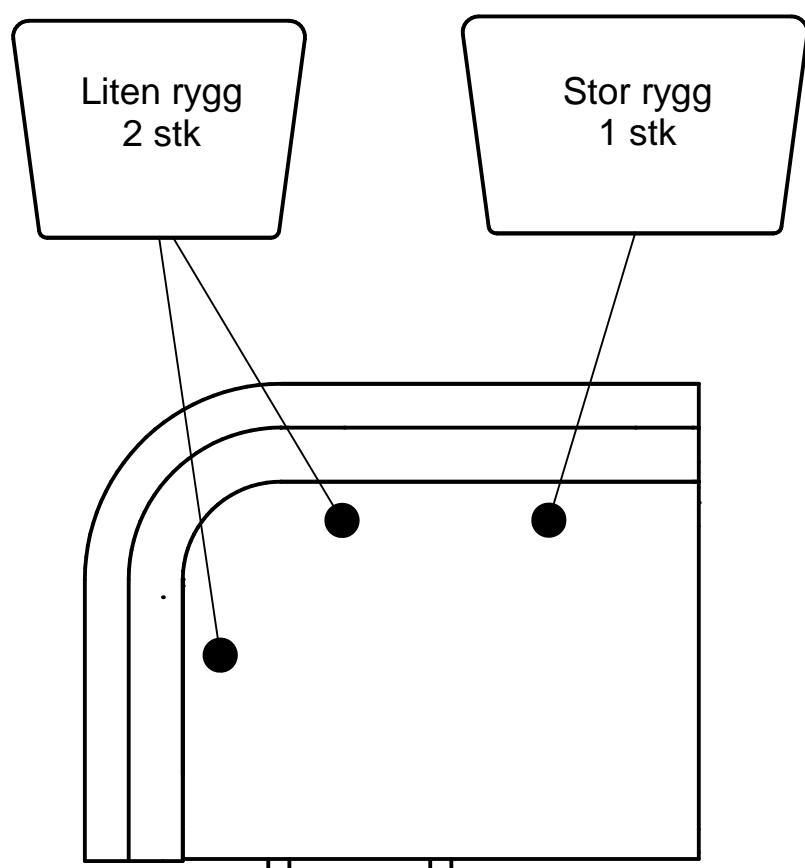
Plassering ryggputer



Sidemodul



Midtmodul



Hjørnemodul